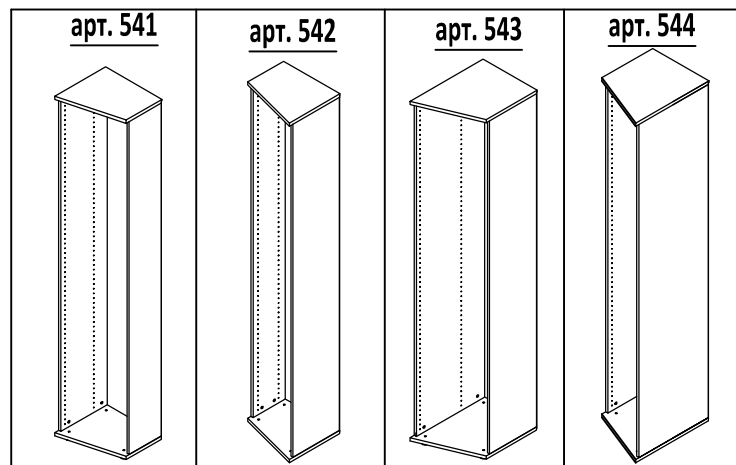


ООО "Уют Сервис"

тел.(812)336-89-90

Серия Мебели "Гарун К"

Стенки боковые (арт. СБ541/СБ542/СБ543/СБ544)



Набор мебели для общей комнаты "Гарун К"

Шкаф арт.541, арт.542, арт.543, арт.544

Изготовитель: ООО "Уют Сервис"

197374, РОССИЯ, г.Санкт-Петербург, ул.Мебельная, дом 5, лит. Б,
помещение 05Н, тел. (812) 336-89-90, электронная почта: mta@u-servis.spb.ru
ГОСТ 16371-2014, ТР ТС 025/2012

Протокол испытаний №678-11969-2020 от 20.04.2020г.,
678-11968-2020 от 17.04.2020г.

Испытательная лаборатория промышленной продукции АНО "ЦСИ "Метроном"

(рег. № RA.RU.21DM80, схема декларирования-ЗД)

ДЕКЛАРАЦИЯ О СООТВЕТСТВИИ

ЕАЭС N RU Д-РУ.МН33.В.00443/20 от 19.05.2020

срок действия: до 18.05.2023г.

Функциональное и эксплуатационное назначение:

Бытовая мебель. Мебель для хранения (корпусная)

Гарантийный срок: 24 месяца

Срок службы: 10 лет

Дата выпуска:

ОТК



№1. Эксцентрик  8шт.	№2. Дюбель к эксцентрику  8шт.	№3. Шкант 8x30  8шт.	№4. Заглушка d17  8шт.	№5. Гвозди 2x20  50шт.
№6. Опора регулируемая  4шт.	№7. Ключ 4 мм  1шт.	№8. Стяжка межсекц.  2шт.	№9. Уголок метал.  2шт.	№10. Саморез 4x16  2шт.
* Заглушки d5 №11 в стандартную комплектацию не входят (приобретаются отдельно)				№11. Заглушка d5*  138шт.

Уважаемый покупатель.

Для удобства транспортировки и предохранения от повреждения мебель поставляется в разобранном виде.

В целях повышения надежности и долговечности изделий, улучшения их качества, повышения эстетичности и комфортности, производитель оставляет за собой право совершенствования конструкции изделий, замены крепежной фурнитуры без внесения изменений в настоящую инструкцию. Прежде чем приступить к сборке, внимательно ознакомьтесь с настоящей инструкцией.

Правила сборки.

Сборку следует производить на ровном полу, покрытом тканью или бумагой, во избежание повреждений кромок и загрязнения мебели.

Необходимо соблюдать осторожность, чтобы не повредить поверхности деталей.

Крепление деталей должно быть прочным, без допусков на качание.

Подготовка к сборке.

1. Проверьте комплектность каждого пакета.
2. Проверьте наличие фурнитуры и метизов.
3. Перед началом сборки необходимо определить расположение деталей в изделии в соответствии со схемой сборки.

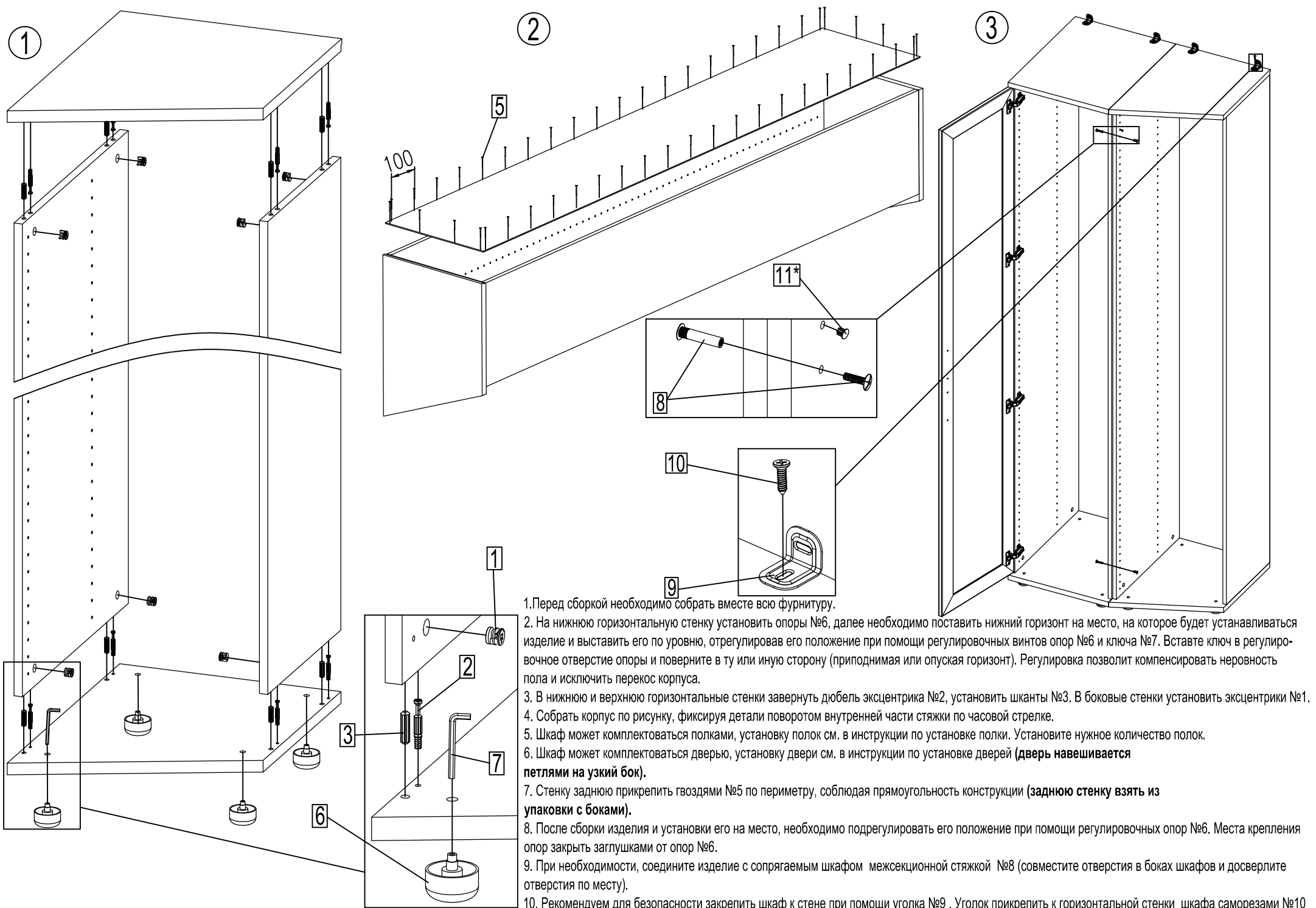
Рекомендации по сборке, эксплуатации и уходу за мебелью.

1. Мебель рекомендуется эксплуатировать в помещениях с температурой не ниже +10°C и влажностью 65+/-15 %.
2. Изделие не рекомендуется устанавливать во влажных стенах или источниках тепла (печей, батарей или других отопительных приборов). Не проливать жидкости на поверхности изделия!
3. Соединения с помощью винтов, шурупов, и стяжек необходимо периодически проверять и производить их затяжку.
4. Удаление пыли с поверхности мебели следует производить сухой мягкой тканью или специальными салфетками. Для сохранения внешнего вида мебели рекомендуется периодически производить обработку поверхностей специальными составами, предназначенными для ухода за мебелью, в соответствии с инструкцией по их применению. Выполнение данных условий позволит в течении длительного времени сохранить эстетические и эксплуатационные качества наших изделий.

Гарантии изготовителя:

1. Приобретая изделия мебели, убедитесь в отсутствии механических повреждений.
2. Компания несет ответственность за соответствие товара предъявленным требованиям, при условии соблюдения правил транспортировки, сборки и ухода за мебелью.
3. Претензии от покупателей принимаются магазинами, продавшими товар в течении 24 месяцев со дня продажи, с обязательным приложением товарного чека и упаковочного талона.

Благодарим Вас за покупку и выражаем уверенность, что при соблюдении правил сборки и условий эксплуатации мебель будет надежно служить Вам в течении длительного времени.



1. Перед сборкой необходимо собрать вместе всю фурнитуру.
2. На нижнюю горизонтальную стенку установить опоры №6, далее необходимо поставить нижний горизонт на место, на которое будет устанавливаться изделие и выставить его по уровню, отрегулировав его положение при помощи регулировочных винтов опор №6 и ключа №7. Вставьте ключ в регулировочное отверстие опоры и поверните в ту или иную сторону (приподнимая или опуская горизонт). Регулировка позволит компенсировать неровность пола и исключить перекос корпуса.
3. В нижнюю и верхнюю горизонтальные стенки завернуть дюбель эксцентрика №2, установить шканты №3. В боковые стенки установить эксцентрики №1.
4. Собрать корпус по рисунку, фиксируя детали поворотом внутренней части стяжки по часовой стрелке.
5. Шкаф может комплектоваться полками, установку полок см. в инструкции по установке полки. Установите нужное количество полок.
6. Шкаф может комплектоваться дверью, установку двери см. в инструкции по установке дверей (**дверь навешивается петлями на узкий бок**).
7. Стенку заднюю прикрепить гвоздями №5 по периметру, соблюдая прямоугольность конструкции (**заднюю стенку взять из упаковки с боками**).
8. После сборки изделия и установки его на место, необходимо подрегулировать его положение при помощи регулировочных опор №6. Места крепления опор закрыть заглушками от опор №6.
9. При необходимости, соедините изделие с сопрягаемым шкафом межсекционной стяжкой №8 (совместите отверстия в боках шкафов и досверлите отверстия по месту).
10. Рекомендуем для безопасности закрепить шкаф к стене при помощи уголка №9. Уголок прикрепить к горизонтальной стенке шкафа саморезами №10 и к стене, для крепления к стене используйте крепеж в зависимости от вида Ваших стен.
11. Не задействованные в процессе сборки отверстия боковых стенок по переднему краю закрыть заглушками №11*.
12. Вырезать этикетку и приклеить снаружи на заднюю стенку.