

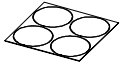
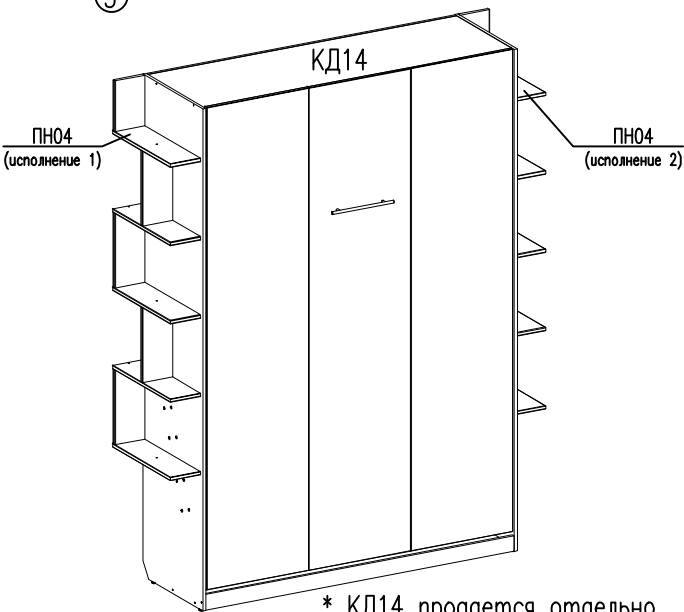
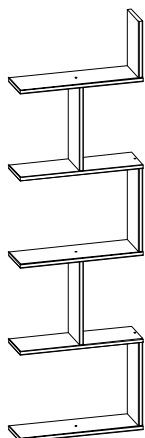
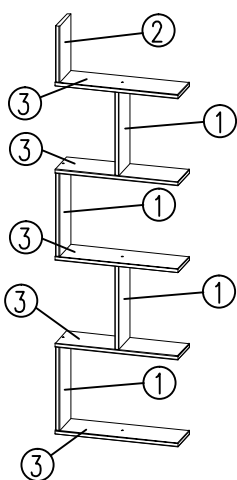


ООО "Уют Сервис"  
 тел.(812)336-89-90  
 Серия Мебели "Гарун"  
 Полка навесная арт.ПН04

№1.Стяжка 7x50  19шт.	№2. Ключ  1шт.	№3.Заглушка d14  19шт.
--	---	---

Исполнение 1  
(на левый бок)

Исполнение 2  
(на правый бок)



\* КД14 продается отдельно

№ш/п	Обозначение	Наименование	Длина	Ширина	Толщина	К-ВО
1	ПН0401	Бок	340	148	16	4
2	ПН0402	Бок	230	148	16	1
3	ПН0422	Горизонт	496	150	16	5

**Уважаемый покупатель.**

Для удобства транспортировки и предохранения от повреждения мебель поставляется в разобранном виде. В целях повышения надежности и долговечности изделий, улучшения их качества, повышения эстетичности и комфортности, производитель оставляет за собой право совершенствования конструкции изделий, замены крепежной фурнитуры без внесения изменений в настоящую инструкцию. Прежде чем приступить к сборке, внимательно ознакомьтесь с настоящей инструкцией.

**Правила сборки.**

Сборку следует производить на ровном полу, покрытом тканью или бумагой, во избежание повреждений кромок и загрязнения мебели. Необходимо соблюдать осторожность, чтобы не повредить поверхности деталей. Крепление деталей должно быть прочным, без допусков на качание.

**Подготовка к сборке.**

- 1.Проверьте комплектность каждого пакета.
- 2.Проверьте наличие фурнитуры и метизов.
- 3.Перед началом сборки необходимо определить расположение деталей в изделии в соответствии со схемой сборки.

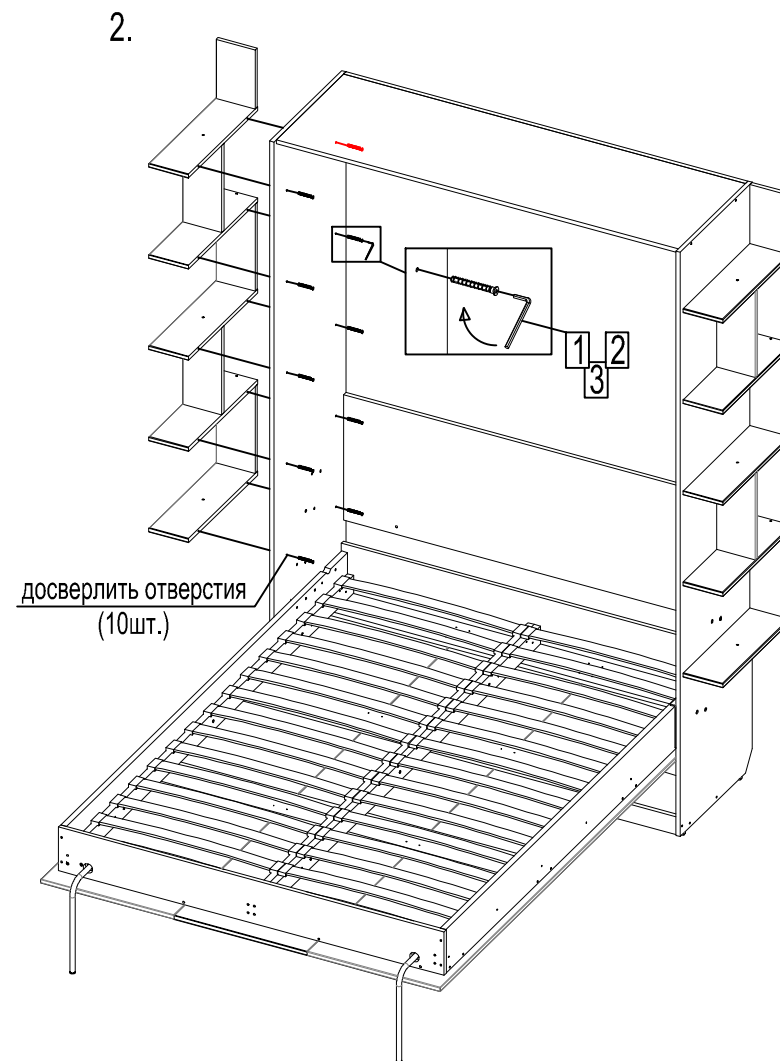
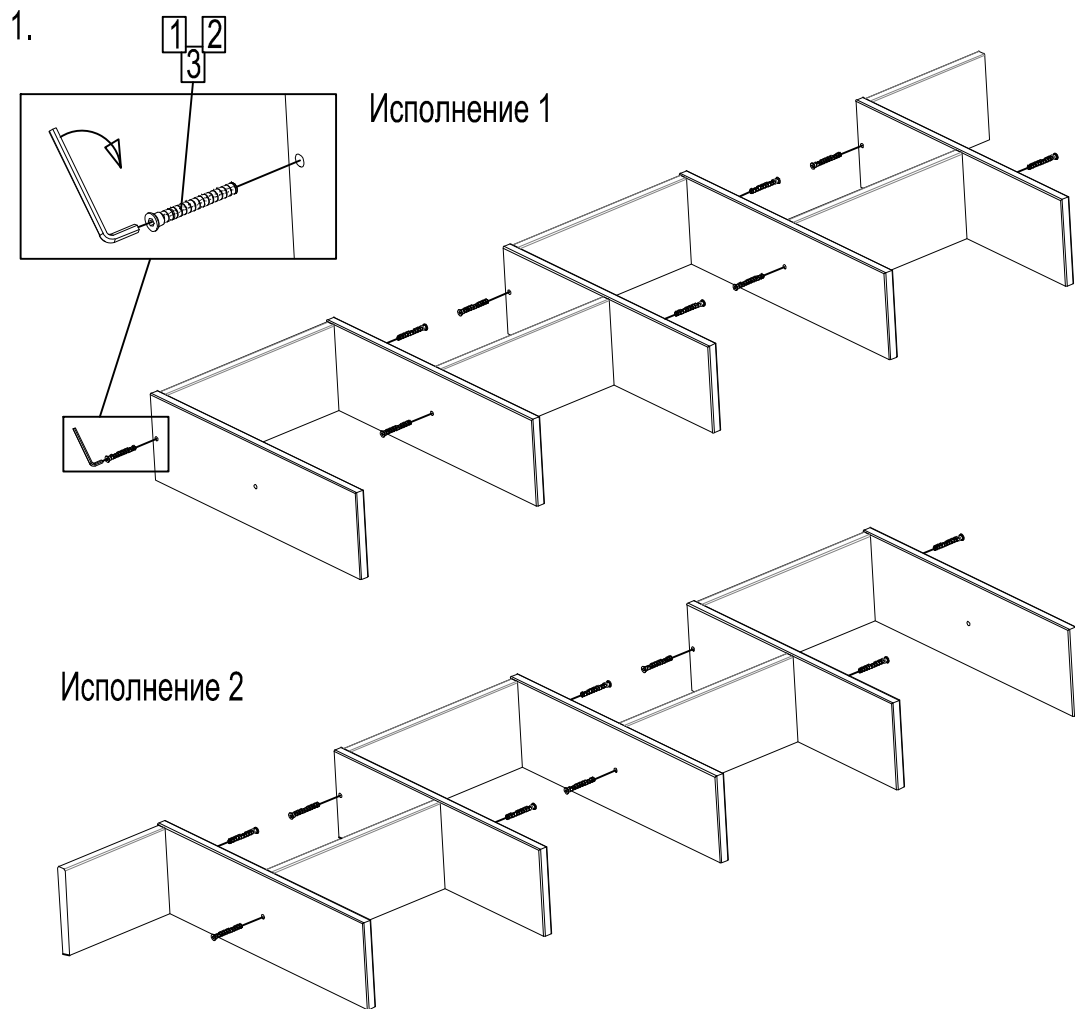
**Рекомендации по сборке, эксплуатации и уходу за мебелью.**

1. Мебель рекомендуется эксплуатировать в помещениях с температурой не ниже +10°C и влажностью 65+/- 15 %.
- 2.Изделие не рекомендуется устанавливать вблизи сырых стен или источников тепла (печей, батарей или других отопительных приборов). Не проливать жидкости на поверхности изделия!
- 3.Соединения с помощью винтов, шурупов, и стяжек необходимо периодически проверять и производить их затяжку.
4. Удаление пыли с поверхности мебели следует производить сухой мягкой тканью или специальными салфетками. Для сохранения внешнего вида мебели рекомендуется периодически производить обработку поверхностей специальными составами, предназначенными для ухода за мебелью, в соответствии с инструкцией по их применению. Выполнение данных условий позволит в течении длительного времени сохранить эстетические и эксплуатационные качества наших изделий.

**Гарантии изготовителя:**

- 1.Приобретая изделия мебели, убедитесь в отсутствии механических повреждений.
- 2.Компания несет ответственность за соответствие товара предъявленным требованиям, при условии соблюдения правил транспортировки, сборки и ухода за мебелью.
- 3.Претензии от покупателей принимаются магазинами, продавшими товар в течении 24 месяцев со дня продажи, с обязательным приложением товарного чека и упаковочного талона.

Благодарим Вас за покупку и выражаем уверенность, что при соблюдении правил сборки и условий эксплуатации мебель будет надежно служить Вам в течении длительного времени.



- В зависимости от бока на который будет установлено изделие ПН04 выберите вариант исполнения сборки 1 или 2.
1. Соедините дет.1, 2, 3 друг с другом при помощи стяжки №1 и ключа №2, согласно рисунку и выбранному варианту.
  2. В местах установки полок досверлите отверстия в выбранном боку под стяжку №1. Закрепите собранное изделие на боку при помощи стяжки №1.
  3. Видимый крепеж закройте заглушками №3.